



PiNa
MOBILIARIO S.L.

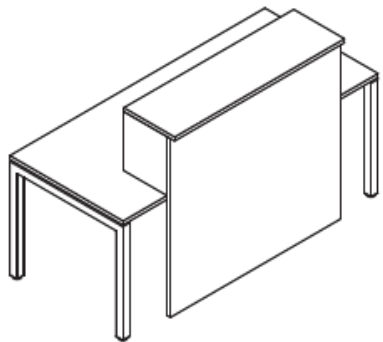
ADAPTA

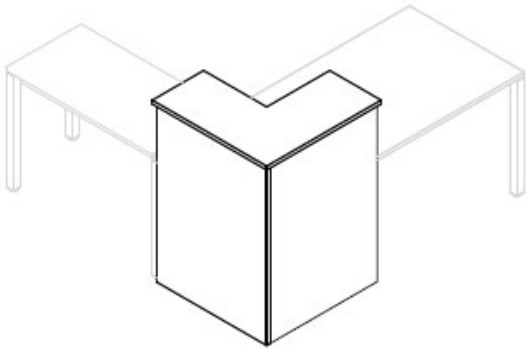


Los elementos para recepción NIX aportan amplias soluciones para espacios de recepción a partir de módulos individuales o de progresión.

Fabricados en tablero bilaminado de 19 mm, canteado en PVC de 2 mm en todos sus cantos.



Elemento mostrador	Largo	Fondo	Alto
	1400	350	1100
	1200	350	1100
	800	350	1100

Elemento mostrador 90°	Largo	Fondo	Alto
	800	800	110

nix



Angulada II
 1800 x 1200 x 740
 1600 x 1200 x 740
 1800 x 1600 x 740
 1600 x 1600 x 740



Recta
 1800 x 800 x 740 800 x 800 x 740
 1600 x 800 x 740 1200 x 600 x 740
 1400 x 800 x 740 1000 x 600 x 740
 1200 x 800 x 740 800 x 600 x 740



Simétrica 90°
 1600 x 1600 x 800 x 800



Ala
 1200 x 600 x 740
 1000 x 600 x 740
 800 x 600 x 740



Simétrica 120°
 2078 x 1262 x 800
 2078 x 1089 x 600



Angulada I
 1800 x 1200 x 740
 1600 x 1200 x 740
 1800 x 1600 x 740
 1600 x 1600 x 740

TAPAS MELAMINA

 BLANCO	 GRIS	 ANTRACITA	 ARCILLA
 ACACIA	 ROBLE	 ROBLE HM	 CEREZO
 ARCE	 HAYA	 NOGAL17	 CAVIAR

ESTRUCTURAS METÁLICAS

 BLANCO	 PLATA	 ANTRACITA	 NEGRO
--	---	---	---